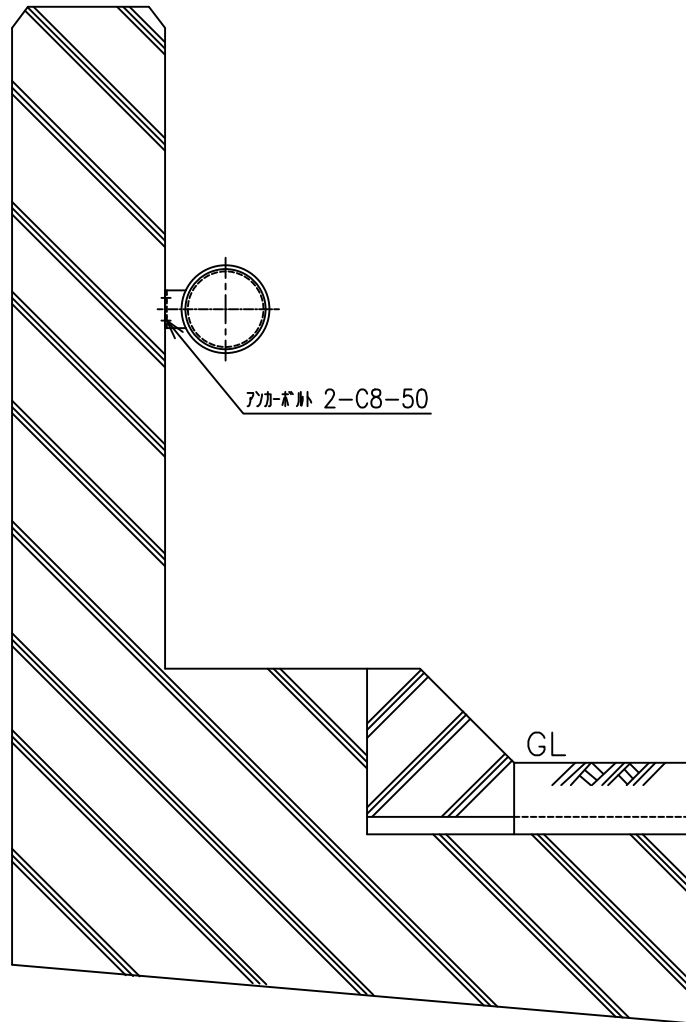


DW(Y) - D2 - 2 (DW:白 DY:橙)

設置図
S=1:10



詳細図
S=1:4

